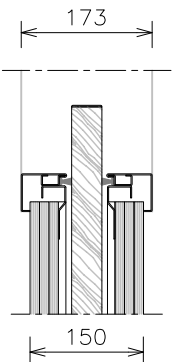
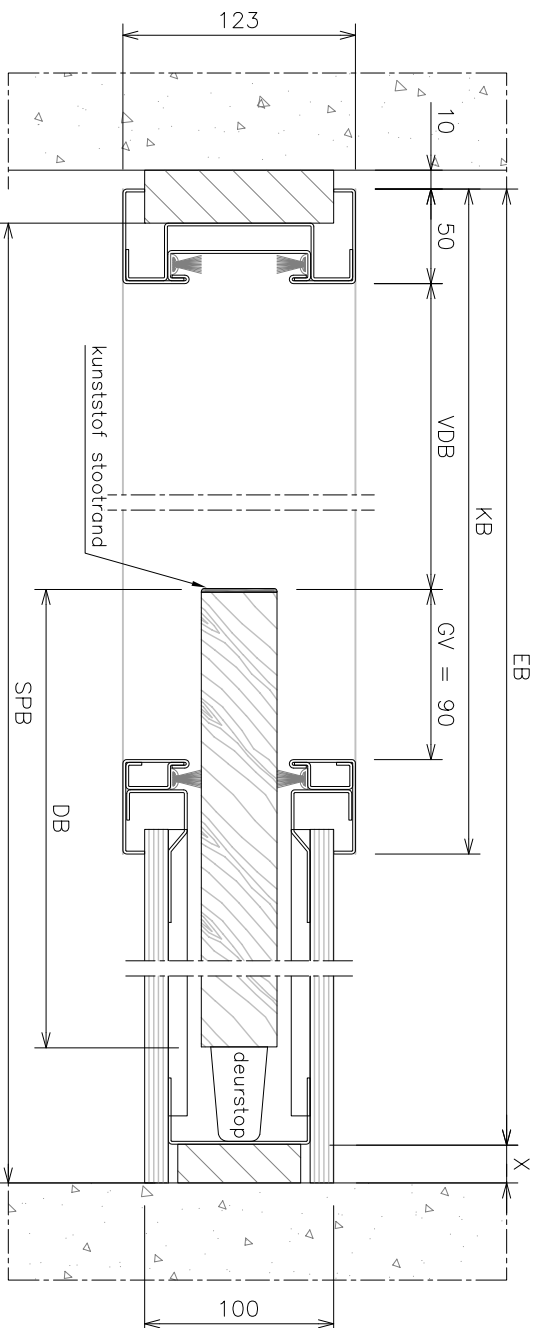


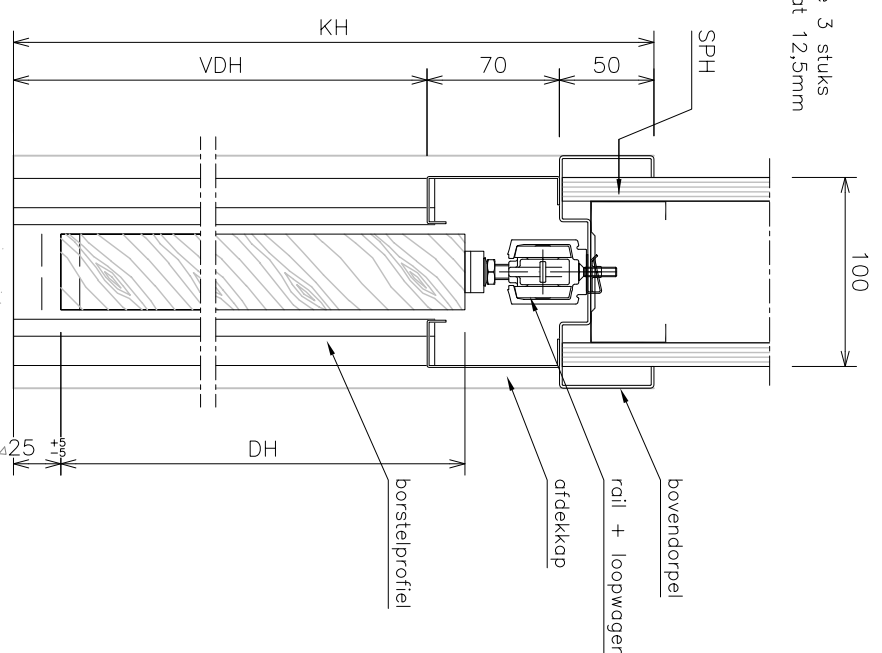
muurdikte 125: per zijde 2 stuks  
gipskarton - /gipsvezelplaat 12,5mm



muurdikte 150: per zijde 3 stuks  
gipskarton - /gipsvezelplaat 12,5mm

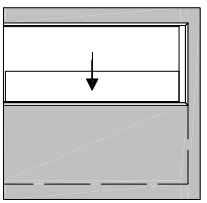


**HORIZONTALE DOORSNEDE**  
 DB : deurbreedte  
 GV : grijpvlak  
 VDB : vrije doorgang breedte  
 KB : kozijnbreedte  
 EB : elementbreedte  
 SPB : sparringbreedte  
 X : restmaat (uitvullen voorfgaand aan nisbeplating)



**VERTICALE DOORSNEDE**  
 DH : deurhoogte  
 VDH : vrije doorgang hoogte  
 KH : kozijnhoogte  
 SPH : sparringhoogte

Rekentabel	Berekening	Waarde
Deurbreedte	DB	
Vrije Doorgang Breedte	DB-130	
KozijnBreedte	DB+60	
ElementBreedte	2*DB-25	
SparringBreedte	2*DB-15 (minimaal)	
DeurHoogte	DH	
KozijnHoogte	DH+125	
Vrije Doorgang Hoogte	DH+5	
SparringHoogte	DH+115	



**ZORGPLUS**  
schuifdeursystemen

ZORGPLUS / SolidCare schuifdeursysteem in de wand

referentie:	datum: 30.06.11
	gewijzigd: